



Étiquette signalétique / Explication

Comment lire la plaque signalétique?

Référence de l'appareil

Ref. HM2655E21
Type D1MA2G2
CE

SNr. 02 43 00000
- V115DDY21

Brandt Appliances SAS
7 rue Henri Becquere
92500 Rueil-Malmaison

230 V ~ 50 Hz 330 W

2 x 125 W
 2 x 40 W
Made in EEC

Numéro de série	→ 1 ^{er} chiffre	02	2002 = l'année de fabrication
	→ 2 et 3	43	Semaine de fabrication No 43
	→ 3, 4 et 5	00000	Série de fabrication (00010 = 10 ^{ème} appareil fabriqué)



No de Série – Étiquette signalétique

- | | |
|---|--|
| 1. Lave-linge top:
Lave-linge hublot | Sur la trappe de la pompe de vidange ou derrière l'appareil, parfois sous la boîte produits. |
| 2. Sèche-linge top | Derrière l'appareil, quelques fois sous le couvercle. |
| 3. Sèche-linge hublot | Autour du hublot |
| 4. Lave-vaisselle | Autour de la porte, plus précisément sur une des tranches. |

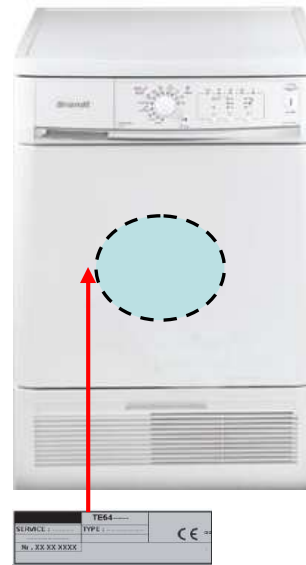
1



1 et 2



3



4



Driron1X

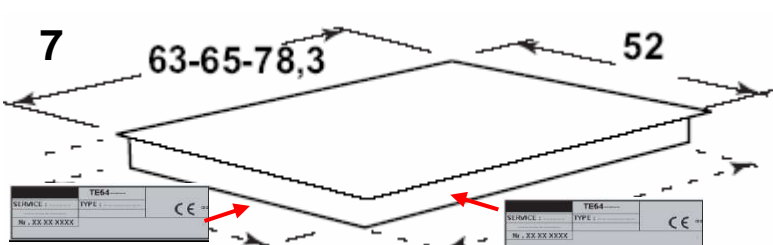
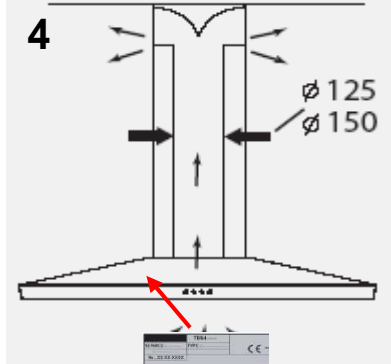
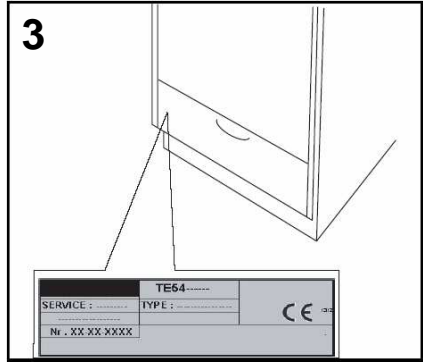
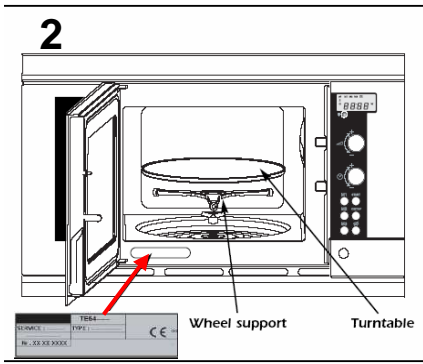
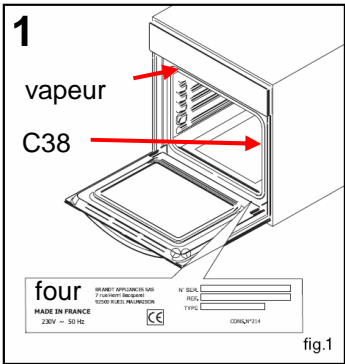


Ouvrir la trappe



No de Série – Étiquette signalétique

- 1. Fours Autour de la porte, ou de l'enceinte.
- 2. Micro-ondes Sur le tour de l'enceinte de la porte.
- 3. Cuisinières en retirant le tiroir à casseroles, sur un des flancs.
- 4. Hottes Retirer les filtres métalliques, collée à l'intérieur.
- 5. Machine à café ouvrir l'appareil, elle se trouve sur le côté
- 6. Tiroir chauffant A l'intérieur derrière la porte
- 7. Tables de cuisson Sous celles-ci, en la retournant ou sur les anciennes sur la face avant.





No de Série – Étiquette signalétique

1. Réfrigérateurs/Congélateurs Toujours dans la zone réfrigérée, derrière le bac à légume, sur un flanc intérieur en haut à gauche ou à droite
2. Congélateurs Dans l'enceinte, en haut ou en bas.



Sur le côté



Enlever le bac à légumes
Emplacement pour tous les appareils y compris libres

